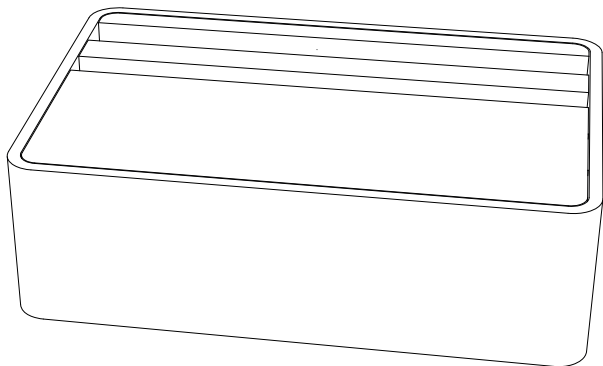


ALLDOCK

DESIGNED TO CHARGE



AUFBAUANLEITUNG

Für Ihre ALLDOCK HybridX Compact (Holzversion)

ASSEMBLY INSTRUCTIONS

FOR YOUR ALLDOCK HybridX Compact (Wood)

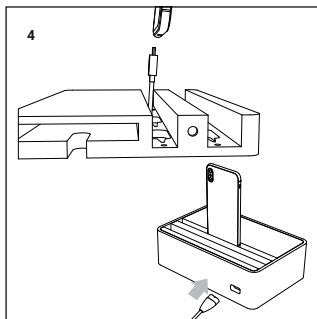
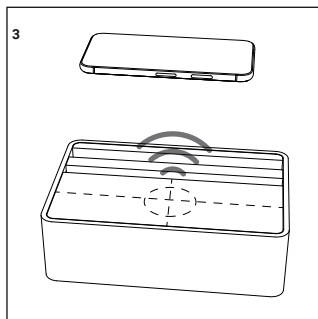
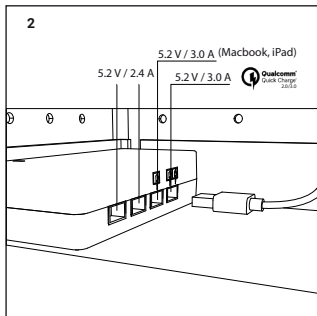
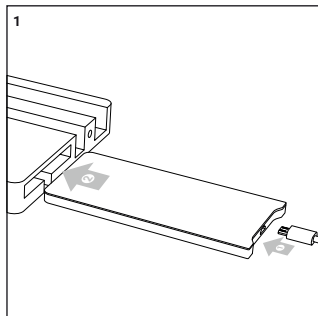
INSTRUCTIONS DE MONTAGE

POUR VOTRE ALLDOCK HYBRID X

INSTRUCCIONES DE MONTAJE

PARA TU ALLDOCK HYBRID X

AUFBAUANLEITUNG. VIELEN DANK, DASS SIE SICH FÜR ALLDOCK ENTSCIEDEN HABEN.
CONSTRUCTION MANUAL. THANK YOU FOR PURCHASING THE ALLDOCK.
MANUAL DE COSTRUTION. GRACIAS POR ADQUIRIR ALLDOCK.
INSTRUCTIONS DE MONTAGE. MERCI D'AVOIR ACHETE' L'ALLDOCK.



LIMITED WARRANTY AND DISCLAIMERS

WARRANTY:

The following DITTRICH DESIGN GmbH products are covered by this warranty for a period of one year (2 years EU) from the date of purchase by the original end user customer: ALLDOCK.

DITTRICH DESIGN warrants to the original end user customer that the ALLDOCK is free from defects in material and workmanship. Subject to the conditions and limitations set forth below, DITTRICH DESIGN will, at its option, either repair or replace any part of the ALLDOCK which proves defective by reason of improper workmanship or materials. Repaired parts or replacement products will be provided by DITTRICH DESIGN on an exchange basis, and will be either new or recertified. All recertified products are tested to ensure that they are functionally equivalent to new products. If DITTRICH DESIGN is unable to repair or replace the product, it will refund or credit the lesser of either the current value of the product at the time the warranty claim is made or the purchase price.

This limited warranty does not cover any damage to the product resulting from improper installation, accident, abuse, misuse, natural disaster, insufficient or excessive electrical supply, abnormal mechanical or environmental conditions, or any unauthorized disassembly, repair or modification. This limited warranty shall not apply if: (i) the product was not used in accordance with any accompanying instructions, or (ii) the product was not used for its intended purpose.

This limited warranty also does not apply to any product on which the original identification information has been altered, obliterated or removed, that has not been handled or packaged correctly, that has been sold as second-hand or that has been resold contrary to U.S. and other applicable export regulations.

In the event a product has been discontinued, DITTRICH DESIGN, at its sole discretion, shall either repair the product, offer to replace it with a comparable product or provide a refund at the lesser of the purchase price or the product's current value. Repaired or replacement products will continue to be covered by this limited warranty for the remainder of the original warranty term or ninety (90) days, whichever is the longer.

This limited warranty applies only to the original end user customer for the term of the product warranty described herein. This limited warranty is non-transferable. This warranty does not cover shipping, removal, installation or any other related costs. The end user must pay any shipping charges when returning a product under warranty. Follow the instructions on alldock.com to submit a claim under this warranty.

DISCLAIMERS:

TO THE EXTENT PERMITTED BY APPLICABLE LAW, THE FOREGOING IS THE COMPLETE WARRANTY FOR DITTRICH DESIGN GMBH PRODUCTS AND SUPERSEDES ALL OTHER WARRANTIES AND REPRESENTATIONS, WHETHER ORAL OR WRITTEN. EXCEPT AS EXPRESSLY SET FORTH ABOVE, NO OTHER WARRANTIES ARE GIVEN WITH RESPECT TO DITTRICH DESIGN GMBH PRODUCTS AND DITTRICH DESIGN GMBH EXPRESSLY DISCLAIMS ALL WARRANTIES NOT STATED HEREIN, INCLUDING, TO THE EXTENT PERMITTED BY APPLICABLE LAW, ANY WARRANTY THAT MAY EXIST UNDER NATIONAL, STATE, PROVINCIAL OR LOCAL LAW INCLUDING BUT NOT LIMITED TO ANY IMPLIED WARRANTY OF NON-INFRINGEMENT, MERCHANTABILITY OR FITNESS FOR A PARTICULAR PURPOSE. ALL WARRANTIES, WHETHER EXPRESS OR IMPLIED, ARE LIMITED TO THE PERIODS OF TIME SET FORTH ABOVE. SOME STATES OR OTHER JURISDICTIONS DO NOT ALLOW THE EXCLUSION OF IMPLIED WARRANTIES OR LIMITATIONS ON HOW LONG AN IMPLIED WARRANTY LASTS, SO THE ABOVE LIMITATIONS MAY NOT APPLY TO YOU.

DITTRICH DESIGN GMBH PRODUCTS ARE NOT AUTHORIZED FOR USE AS CRITICAL COMPONENTS IN LIFE SUPPORT EQUIPMENT OR FOR APPLICATIONS IN WHICH THE FAILURE OR MALFUNCTION OF THE PRODUCTS WOULD CREATE A SITUATION IN WHICH PERSONAL INJURY OR DEATH IS LIKELY TO OCCUR. ALLDOCK UG SHALL NOT BE LIABLE FOR THE DEATH OF ANY PERSON OR ANY LOSS, INJURY OR DAMAGE TO PERSONS OR PROPERTY BY USE OF PRODUCTS USED IN APPLICATIONS INCLUDING, BUT NOT LIMITED TO, MILITARY OR MILITARY-RELATED EQUIPMENT, TRAFFIC CONTROL EQUIPMENT, DISASTER PREVENTION SYSTEMS AND MEDICAL OR MEDICAL-RELATED EQUIPMENT.

DITTRICH DESIGN GMBH'S TOTAL LIABILITY UNDER THIS OR ANY OTHER WARRANTY, EXPRESS OR IMPLIED, IS LIMITED TO REPAIR, REPLACEMENT OR REFUND. REPAIR, REPLACEMENT OR REFUND ARE THE SOLE AND EXCLUSIVE REMEDIES FOR BREACH OF WARRANTY OR ANY OTHER LEGAL THEORY. TO THE FULLEST EXTENT PERMITTED BY APPLICABLE LAW, DITTRICH DESIGN GMBH SHALL NOT BE LIABLE TO THE PURCHASER OR END USER CUSTOMER OF A ALLDOCK UG PRODUCT FOR ANY DAMAGES, EXPENSES, LOST DATA, LOST REVENUES, LOST SAVINGS, LOST PROFITS, OR ANY INCIDENTAL OR CONSEQUENTIAL DAMAGES ARISING FROM THE PURCHASE, USE OR INABILITY TO USE THE DITTRICH DESIGN GMBH PRODUCT, EVEN IF DITTRICH DESIGN GMBH HAS BEEN ADVISED OF THE POSSIBILITY OF SUCH DAMAGES. SOME STATES OR OTHER JURISDICTIONS DO NOT ALLOW THE EXCLUSION OR LIMITATION OF INCIDENTAL OR CONSEQUENTIAL DAMAGES, SO THE ABOVE LIMITATIONS OR EXCLUSIONS MAY NOT APPLY TO YOU. THIS LIMITED WARRANTY GIVES YOU SPECIFIC LEGAL RIGHTS, AND YOU MAY ALSO HAVE OTHER RIGHTS WHICH VARY FROM STATE TO STATE OR JURISDICTION TO JURISDICTION. DECLARATION OF CONFORMITY: REQUEST A COPY OF THE DECLARATION OF CONFORMITY HERE - INFO@ALLDOCK.COM OR INFO@ALLDOCK.DE

GARANTIEBEDINGUNGEN UND HAFTUNGSSAUSSCHLÜSSE

GARANTIE:

Für das Produkt ALLDOCK der DITTRICH DESIGN GmbH, Clausenstraße 39 42285 Wuppertal, vertreten durch den Geschäftsführer, Herrn Klemens Dittrich, gelten folgende Geschäftsbedingungen:

1. Die gesetzlichen Gewährleistungsrechte des Kunden bleiben von dieser zusätzlich eingeräumten Garantie unberührt und werden nicht beeinträchtigt.
2. Die DITTRICH DESIGN GmbH als Garantiegeber garantiert dem Käufer des Produktes, dass die ALLDOCK keine Material- oder Verarbeitungsfehler aufweist.
3. Diese Garantie gilt zwei Jahre ab dem Kauf. Maßgeblich ist das Datum der Lieferung.
4. Sollte sich innerhalb dieser Zeit dennoch ein Material- oder Verarbeitungsfehler zeigen, wird die DITTRICH DESIGN GmbH nach eigenem Ermessen mangelhafte Teile, die auf ei-nem solchen Fehler beruhen, unentgeltlich austauschen oder reparieren. Kommen Reparatur oder Austausch einzelner Teile nicht in Betracht, liefert die Dittrich GmbH ein gleichwertiges Ersatzgerät.
5. Reparierte oder ausgetauschte Produkte fallen weiterhin unter diese Garantieerklärung bis zum Ablauf der Garantiezeit gemäß Ziffer 2) dieser Erklärung.
6. Diese Garantie umfasst NICHT Fehler oder Fehlfunktionen des Produktes durch:
 - a) unsachgemäße Installation
 - b) unsachgemäße Bedienung entgegen der Produkthanleitung und Zweckentfremdung
 - c) Unfälle, Naturkatastrophen, Kriegsereignisse
 - d) sonstige Fälle höherer Gewalt
 - e) unzureichende oder übermäßige elektrische Versorgung
 - f) unbefugte Demontage, Reparatur oder Abänderung des Gerätes
 - g) klimatische Einwirkungen wie extreme Hitze, Kälte, hohe Luftfeuchtigkeit (z.B. Tropen)
 - h) Beschädigungen des Produktes und Einwirkungen von Wasser
7. Die Garantie gilt nicht, wenn Zubehör verwendet wurde, das nicht von der Dittrich Design GmbH stammt oder von dieser zur Verwendung freigegeben worden ist.
8. Die Garantie gilt ferner nicht für Geräte, an denen die ursprüngliche Identifizierungsinformation / Fabrikationsnummer geändert, unleserlich gemacht oder entfernt wurde.
9. Die Rechte aus dieser Garantievereinbarung sind nicht übertragbar.
10. Aus der Garantie können keine weitergehenden Ansprüche, als sie in dieser Erklärung eingeräumt werden, hergeleitet werden. Ansprüche auf Schadensersatz gegen die Dittrich GmbH als Hersteller und Garantiegeber können nicht auf diese Erklärung gestützt werden. Es gelten die gesetzlichen und vertraglichen Bedingungen mit dem Verkäufer des Produktes, die durch diese Erklärung unberührt bleiben.
11. Der Endbenutzerkunde muss bei der Rücksendung eines Produkts unter Garantie die Versandkosten bezahlen. Einzelheiten und Anweisungen zum Versand finden sich sind unter www.alldock.com oder sind über die Dittrich Design GmbH unter info@dittrich-design.de zu erfragen.
12. Die Garantie gilt nur für Produkte, die innerhalb der Bundesrepublik Deutschland verkauft worden sind. Es findet das Recht der Bundesrepublik Deutschland Anwendung.

Dittrich Design GmbH
Clausenstraße 39
42285 Wuppertal
Geschäftsführer:
Klemens Dittrich
Telefon: +49 (0) 202 870 470 70
Telefax: +49 (0) 202 870 470 72

HAFTUNGSAUSSCHLÜSSE:

DIE PRODUKTE VON DITTRICH DESIGN GMBH SIND NICHT FÜR DIE VERWENDUNG ALS WICHTIGE KOMponentEN IN LEBENSERHALTUNGSGERÄTEN ODER FÜR ANWENDUNGEN ZUGELASSEN, BEI DENEN EIN AUSFALL ODER EINE STÖRUNG DER PRODUKTE ZU EINER SITUATION FÜHREN KÖNNEN, IN WELCHER PERSONEN VERLETZT WERDEN ODER DEREN TOD EINTRETEN KÖNNTE.

Die DITTRICH DESIGN GMBH HAFTET NICHT FÜR DEN TOD EINER PERSON ODER EINEN VERLUST, VERLETZUNG ODER SCHADEN AN PERSONEN ODER EIGENTUM DURCH DIE VERWENDUNG VON PRODUKTEN, DIE IN ANWENDUNGEN BENUTZT WERDEN, EINSCHLIESSLICH, ABER NICHT BESCHRÄNKT AUF MILITÄR UND ZUGEHÖRIGE MILITÄRISCHE AUSTRÜSTUNG, ANLAGEN ZUR VERKEHRSKONTROLLE, KATASTROPHENSCHUTZSYSTEME UND MEDIZINISCHE ODER MEDIZINISCHE ZUGEHÖRIGE AUSTRÜSTUNG.

DIE DITTRICH DESGIN GMBH HAFTET NICHT FÜR DATENVERLUST, EINNAHMEAUFSÄLLE, AUSGEBLIEBENE EINSPARUNGEN, ENTGANGENE GEWINNE, DIE DURCH DEN ERWERB, DIE NUTZUNG ODER NUTZUNGSUNFÄHIGKEIT DES DITTRICH DESIGN GMBH PRODUKTES ENTSTEHEN.

LIEFERUMFANG IHRER ALldOCK TOWER (VARIERT JE NACH MODELL UND AUSFÜHRUNG)
THE SCOPE OF SUPPLY OF YOUR ALldOCK TOWER (VARIES DEPENDING UPON MODEL AND DESIGN)

EL ALCANCE DE SUMINISTRO DE TU ALldOCK TOWER (VARIA DEPENDIENDO DEL MODELO Y EL DISEÑO)

FOURNITURE DE VOTRE ALldOCK TOWER (VARIE EN FONCTION DU MODELE ET DU DESIGN)



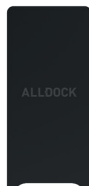
ALLDOCK HybridX Compact
IHRER WAHL

ALLDOCK HybridX
OF YOUR CHOICE



NETZKABEL

POWER CABLE



ALLDOCK
WIRELESS CHARGER

LADEKABEL UND WEITERES ZUBHÖR IST AUF ALLDOCK.DE ERHÄLTlich
CHARGING CABLES AND OTHER ACCESSORIES ARE AVAILABLE FROM ALLDOCK.DE
LOS CABLES DE CARGA Y OTROS ACCESORIO ESTAN DISPONIBLE EN ALLDOCK.DE
CHARGEURS ET AUTRES ACCESSORIES SONT DISPONIBLES CHEZ ALLDOCK.DE



ALLDOCK To Go
Power Bank



ALLDOCK
LIGHTNING (MFI)



ALLDOCK
MICRO USB



ALLDOCK
C-TYPE USB

LIMITED WARRANTY

This warranty covers any defects or malfunctions in your new ALLDOCK Tower for a period of one (1) year from the date of purchase or delivery. This warranty does not cover shipping, removal, installation or any other related costs. We will replace any defective or malfunctioning parts at no charge. You must pay any shipping charges. After one (1) year you must pay for the repair or replacement. This warranty does not cover any fault caused by abuse, misuse, or an act of God (for example flooding), also, consequential and incidental damages are not recoverable under this warranty (where allowed by law). Follow the instructions on alldock.com or alldock.de to make a claim under this warranty.

ALLDOCK

BY DITTRICH DESIGN

© 2018 ALLDOCK. ALL RIGHTS RESERVED.
ALLDOCK AND THE ALLDOCK LOGO ARE TRADEMARKS OF DITTRICH DESIGN GMBH.
PATENT NR. 102013009880.7

www.alldock.com
www.alldock.de