

EN CAUTION

- Take special care to ensure batteries are inserted correctly, observing (+) and (-) marks on battery and product.
- Removal and replacement of batteries should be carried out by an adult or under adult supervision.
- Do not attempt to recharge non-rechargeable batteries.
- Rechargeable batteries must be removed from product before recharging.
- Removal and recharging of rechargeable batteries should be carried out by an adult or under adult supervision.
- Avoid short-circuiting the contacts in the battery compartment or the battery terminals.
- Remove exhausted batteries from product.
- Do not mix old (used) and new batteries or batteries of different types, eg. rechargeable alkaline or alkalines) ou des piles et sa surveillance
- Do not attempt to power battery products by the introduction of mains supply or separate power supplies, and do not attempt to plug any part of this product into the mains supply.
- Dispose of exhausted batteries safely, and never dispose of batteries in a fire
- Remove batteries from product after use or if storing for long periods.
- Periodically examine product for signs of damage to electrical parts and do not play with until damage has been properly examined.
- Only use batteries of the same or equivalent type to those recommended.
- Please retain the above information for future reference.

USE OF RECHARGEABLE BATTERIES IS NOT RECOMMENDED FOR THIS PRODUCT

- To avoid the risk of entanglement keep motorised parts away from children's hair.
- Discard all packaging and fasteners before giving toy to child.
- After use, rinse well in clear water to remove soap residue, and allow to drain.
- Styles and colors may vary.
- Warning: Never leave a child unattended in a bathroom or a bathtub without adult supervision. Always test water temperature before placing child in bath.
- Cleaning the filter should be handled by an adult.

DE VORSICHT

- Bitte stellen Sie sicher, dass die Batterien richtig eingelegt wurden, beachten Sie das (+) und (-) Zeichen auf den Batterien sowie auf dem Produkt.
- Das Einsetzen und Herausnehmen der Batterien sollte nur von einer erwachsenen Person oder unter Aufsicht einer erwachsenen Person durchgeführt werden.
- Versuchen Sie nie, nicht wiederaufladbare Batterien aufzuladen.
- Zum Wiederaufladen der Batterien diese aus dem Produkt nehmen.
- Das Herausnehmen und Aufladen von wiederaufladbaren Batterien sollte nur von einer erwachsenen Person oder unter Aufsicht einer solchen durchgeführt werden.
- Vermeiden Sie einen Kurzschluss der Kontaktpunkte des Batteriepacks oder der Batterien.
- Entfernen Sie leere Batterien
- Mischen Sie keine alten (gebrauchten) und neuen Batterien oder Batterien unterschiedlicher Typen, z. B. wiederaufladbare und alkalische.
- Versuchen Sie nicht, batteriebetriebene Produkte mit Strom zu versorgen oder Teile des Produktes an das Stromnetz anzuschließen.
- Entsorgen Sie die leeren Batterien vorschriftsmäßig und werfen Sie diese nicht ins Feuer.
- Entfernen Sie die Batterien nach Gebrauch oder vor längerer Nichtbenutzung des Produktes.
- Untersuchen Sie die elektrischen Teile des Produktes regelmäßig auf Beschädigungen und benutzen Sie es nicht, bevor evtl. Schäden behoben sind.
- Verwenden Sie nur gleichwertige Batterien wie empfohlen.
- Bitte bewahren Sie diese Information für den zukünftigen Gebrauch auf.

VERWENDEN SIE KEINE WIEDERAUFLADBAREN BATTERIEN FÜR DIESES PRODUKT

- Um das Risiko eines Verhakens zu vermeiden, halten Sie die motorisierten Teile stets fern vom Haar Ihres Kindes.
- Entfernen Sie sämtliche Verpackungsteile und Verschlüsse, bevor Sie dem Kind das Spielzeug geben.
- Spülen Sie das Spielzeug nach dem Gebrauch gründlich in klarem Wasser, um Rückstände von S eife zu entfernen und lassen Sie das Produkt danach gut trocknen.
- Art und Farben können variieren.
- Warnung: Lassen Sie ein Kind niemals ohne die Aufsicht eines Erwachsenen im Badezimmer oder in der Badewanne. Testen Sie immer die Wassertemperatur, bevor Sie ein Kind in die Badewanne setzen.
- Die Reinigung des Filters sollte von Erwachsenen durchgeführt werden.

FR ATTENTION

- Prendre bien soin de disposer correctement les piles ou accumulateurs en respectant les indications (+) et (-) sur les piles et sur le produit.
- L'enlèvement et le remplacement des piles ou accumulateurs doivent être effectués par un adulte ou sous sa surveillance
- Ne pas essayer de recharger les piles
- Les piles rechargeables (accumulateurs) doivent être enlevées du produit avant le rechargement
- L'enlèvement et la charge d'accumulateur doivent être effectués par un adulte ou sous sa surveillance
- Éviter de mettre les contacts du compartiment à piles, ou les pôles des piles ou accumulateurs en court circuit.
- Oter les piles (ou accumulateurs) usagées du produits
- Ne pas utiliser simultanément des piles neuves et des piles usagées, de même que des piles différentes (salines et alcalines) ou des piles et sa surveillance
- Ne pas essayer d'alimenter des produit à piles à partir du secteur ou de toute autre source de courant et ne pas essayer de brancher une quelconque partie du produit sur le secteur.
- Stocker les piles usagées en sécurité, et ne jamais les mettre au feu.
- Oter les piles ou accumulateurs du produit après usage, lors de longues absences d'utilisation.
- Examiner régulièrement le produit sur d'éventuels dommages aux parties électriques, et ne pas utiliser tant que ceux-ci ne sont pas résolus.
- Utiliser seulement des piles ou accumulateurs identiques ou de même type que celles recommandées
- Garder cette notice pour information.

UTILISER DES PILES RECHARGEABLES N'EST PAS RECOMMANDÉ POUR CE PRODUIT

- Pour éviter l'enchevêtrement, tenez toujours les parties motorisées à distance des cheveux de votre enfant.
- Jetez tous les emballages et toutes les attaches avant de confier le jouet à votre enfant.
- Après utilisation, rincez abondamment afin d'éliminer toute trace de savon, et laissez égoutter.
- Les modèles et les couleurs peuvent varier.
- Avertissement: Ne laissez jamais un enfant sans surveillance dans la salle de bains ou dans la baignoire. Vérifiez toujours la température de l'eau avant de mettre votre enfant dans la baignoire.
- Le nettoyage du filtre doit être effectué par un adulte.

IT ATTENZIONE

- Assicurarsi che le pile siano inserite correttamente e che il segno positivo (+) e negativo (-) sul prodotto e sulla pila coincidano.
- L'inserimento di nuove pile dovrebbe essere effettuato da un adulto o, comunque, sotto la supervisione di un adulto.
- Non tentare di ricaricare pile non ricaricabili.
- Rimuovere le batterie ricaricabili dal prodotto prima di riporle sotto carica.
- Il caricamento di pile ricaricabili dovrebbe essere fatto da un adulto o, comunque, sotto la sua supervisione.
- Evitare corto circuiti nel vano pile.
- Togliere le pile dal prodotto quando sono scarse
- Non mischiare pile vecchie e nuove o di diverso tipo (ad esempio, ricaricabili ed alcaline).
- Non provare a riformire di energia elettrica prodotti a pila, attraverso l'introduzione di cavi di alimentazione; non collegare parti del prodotto a cavi elettrici.
- Non gettare mai pile nel fuoco.
- Togliere le pile dal prodotto quando non viene utilizzato per lunghi periodi.
- Esaminare periodicamente il prodotto per prevenire eventuali danni a parti elettriche; non giocare con il prodotto finché gli eventuali guasti non siano stati riparati.
- Utilizzare esclusivamente pile identiche o equivalenti al tipo raccomandato.
- Conservare queste informazioni come riferimento futuro.

L'UO DI BATTERIE RICARICABILI NON È CONSIGLIATO PER QUESTO PRODOTTO

- Tenere lontano dai capelli del bambino per evitare che questi si impiglino nelle parti in movimento.
- Attenzione: Gettare via tutte le confezioni ed i fermagli prima di dare il giocattolo al bambino.
- Dopo l'uso, sciacquare con acqua pulita per togliere i residui di sapone fra scolare e lasciar asciugare.
- Stile e colori possono variare.
- Attenzione! Non lasciare mai il bambino incustodito nella vasca da bagno, senza la sorveglianza di un adulto. Controllare sempre la temperatura dell'acqua prima di mettere il bambino a bagno.
- La pulizia del filtro deve essere eseguita da un adulto.

ES PRECAUCION

- Asegúrese de que las pilas han sido colocadas correctamente, haciendo coincidir las polaridades (+), (-) de las pilas y del producto.
- Las pilas deben ser cambiadas por un adulto o bajo su supervisión de éste.
- No intente recargar pilas que no sean recargables
- Las pilas recargables deben quitarse del producto antes de recargarlas.
- La remoción y la recarga de las pilas debe hacerse por un adulto o bajo su supervisión.
- Evite los cortocircuitos en las pilas o en el compartimento de éstas.
- Quite las pilas gastadas del producto.
- No mezcle pilas nuevas y usadas o de diferentes tipos: recargables o alcalinas o de marcas diferentes
- No intente aplicar sobrecargas de energía con unidades supletorias de energía, tampoco intente enchufar este producto a la red general.
- Las pilas gastadas no deben ser tiradas al fuego en ningún caso.
- Quite las pilas del producto si no se va a utilizar durante un largo periodo de tiempo.
- Examine periódicamente el producto si hay indicios de daño en las partes eléctricas de éste. De detectarse daños, no utilice el producto hasta repararlo.
- Usar solo pilas del mismo tipo o equivalente al recomendado.
- Por favor, conserve esta dirección para caso de consulta.

SE RECOMIENDA NO UTILIZAR PILAS RECARGABLES PARA ESTE PRODUCTO

- Evite el riesgo de enredos. Mantenga las partes motorizadas lejos del cabello de los niños.
- Deseche todos los envases y los sujetadores antes de dar el juguete al niño.
- Después del uso, enjuague el juguete con agua limpia, eliminando los residuos de jabón, y déjelo escurrir.
- Los estilos y los colores pueden variar.
- Advertencia: Nunca deje un niño en el cuarto de baño o en una bañera, sin la supervisión de un adulto. Compruebe la temperatura del agua, antes de colocarlo en la bañera.
- La limpieza del filtro debe hacerse por un adulto.

NL WAARSCHUWING

- Controleer nauwlettend of de batterijen en oplaadbare batterijen correct in het batterijkavt werden geplaatst, rekening houdend met de (+) en (-) aanduidingen op de batterijen en het product.
- Het plaatsen en vervangen van batterijen en oplaadbare batterijen dient door of onder toezicht van volwassenen te worden uitgevoerd.
- Probeer nooit niet-oplaadbare batterijen op te laden.
- Oplaadbare batterijen moeten uit het product verwijderd worden vóór het opladen.
- Het verwijderen en opladen van oplaadbare batterijen dient door of onder toezicht van volwassenen te worden uitgevoerd.
- Vermijd kortsluiting van de contactpunten in het batterijkavt of van de batterji.
- Verwijder lege batterijen of oplaadbare batterijen uit het product.
- Gebruik geen oude (lege) en nieuwe, noch batterijen van een verschillende type samen (bv. oplaadbare en alkaline batterijen).
- Probeer nooit producten die op batterijen werken van stroom te voorzien door deze aan te sluiten op het stroomnet of op afzonderlijke stroomopwekkers.
- Probeer nooit dit product, of onderdelen ervan, aan te sluiten op het stroomnet.
- Verbrand batterijen nooit; gooi batterijen ook nooit bij gewoon huisafval maar werp ze op een verantwoorde manier weg (in overeenstemming met de wet van het land waar u woonachtig bent).
- Verwijder de batterijen uit het product na gebruik, of wanneer het product lange tijd niet zal worden gebruikt.
- Controleer regelmatig of de elektrische onderdelen van het product niet beschadigd zijn; in voorkomend geval, het product niet meer gebruiken tot de beschadiging behoorlijk onderzocht en/of hersteld is.
- Gebruik uitsluitend batterijen van hetzelfde of een gelijkwaardig type als de aanbevolen batterijen.
- Bewaar deze aanwijzingen zorgvuldig voor later gebruik.

GEBRUIK VAN HERLAADBARE BATTERIEN WORDT VOOR DIT PRODUCT IS NIET AANGERADEN

- Houd de gemotoriseerde onderdelen uit de buurt van uw kind's haar om verstrengeling hiervan te voorkomen.
- Verwijder al het verpakkingsmateriaal en sluitingen alvorens het speelgoed aan uw kind te geven.
- Goed spoelen in schoon water na gebruik, om zeepresten te verwijderen en deze laten uitlekken.
- Stijlen en kleuren kunnen variëren.
- Waarschuwing: Laat uw kind nooit zonder toezicht van een volwassene alleen achter in de badkamer of badkuip. Controleer altijd eerst de waterntemperatuur alvorens uw kind in bad te doen.
- Het schoonmaken van de filter dient door een volwassene gedaan te worden.

PT CUIDADO

- Tomar cuidado especial para garantir que as baterias estão inseridas corretamente, observando (+) e (-) marcadas na bateria e no produto.
- Remoção e substituição de baterias deve ser realizada por um adulto.
- Não tente recarregar pilhas não-recarregáveis.
- As pilhas recarregáveis devem ser removidas do produto antes de recarregar.
- Remoção e recarga de baterias recarregáveis devem ser realizada por um adulto.
- Evitar o curto-circuito nos contatos do compartimento de bateria ou nos terminais da bateria.
- Remover do produto as pilhas velhas.
- Não misturar pilhas velhas (usadas) e novas ou pilhas de tipos diferentes, por exemplo, alcalinas recarregáveis ou baterias de uma outra marca.
- Não tente reativar a energia das pilhas pela introdução de abastecimento ou fontes de alimentação separada, e não tente ligar qualquer parte deste produto na rede de fornecimento.
- Elimine as pilhas gastas de forma segura, e nunca descarte as pilhas em um incêndio.
- Retire as pilhas do produto após o uso ou se o armazenamento for de longo prazo.
- Examine periodicamente o produto para sinais de danos nas partes elétricas e não brinquem com o brinquedo até que o dano tenha sido devidamente analisado
- Utilize apenas pilhas do mesmo tipo ou equivalentes às recomendadas
- Guarde as informações acima para referência futura.

A UTILIZAÇÃO DE PILHAS RECARREGÁVEIS, NÃO É RECOMENDADO PARA ESTE PRODUTO

- Para evitar o risco de emaranhamento manter peças motorizadas longe do cabelo das crianças.
- Descartar todas as embalagens e parafusos antes de dar o brinquedo para a criança.
- Após o uso, enxaguar bem em água limpa para remover resíduos de sabão, e deixe escorrer.
- Estilos e cores podem variar.
- Atenção: Nunca deixe uma criança sozinha em um banheiro ou uma banheira sem supervisão de adultos. Sempre teste a temperatura da água antes de colocar a criança na banheira.
- Limpeza do filtro deverá ser manipulado por um adulto.

RU Предупреждение

- Особо тщательно проверьте, правильно ли вставлены батарейки, с учетом отметок (+) и (-) на батарейке и на продукте.
- Извлечение и замена батареек должны выполняться взрослыми или под наблюдением взрослых.
- Не пытайтесь заменить одноразовые батарейки.
- Перед зарядкой батареек многоразового пользования их следует извлечь из продукта.
- Извлечение и замена батареек многоразового пользования должны выполняться взрослыми или под наблюдением взрослых.
- Следите, чтобы не было коротких замыканий контактов в частях батареек и или в клеммах аккумулятора.
- Нерабочие батарейки следует извлекать из продукта.
- Не смешивайте старые (использованные) и новые батарейки или батарейки разного вида, то есть многоразовые щелочные или батарейки другого типа/марки.
- Не пытайтесь включить продукты на батарейках с помощью питающей сети или отдельных источников питания и не пытайтесь какую-либо из частей продукта вставить в сеть.
- Выбрасывайте использованные батарейки, соблюдая безопасность, и никогда не кладите их в огонь.
- Использованные батарейки или долго хранившиеся батарейки выньте из продукта.
- Периодически проверяйте продукт на предмет обнаружения следов ущерба электрических частей и не используйте до проведения тщательной проверки ущерба.
- Используйте батарейки только того типа, который рекомендуется, или аналогичного типа.
- Пожалуйста, сохраните данную информацию для дальнейшего использования.

ДЛЯ ДАННОГО ПРОДУКТА НЕ РЕКОМЕНДУЮТСЯ БАТАРЕЙКИ МНОГОРАЗОВОГО ПОЛЬЗОВАНИЯ

- Следите, чтобы электрические части не запутались в волосах детей.
- Снимите все упаковки и зажимы перед тем, как дать игрушку детям.
- После использования хорошо промойте чистой водой для удаления остатков мыла и высушите.
- Стили и цвета могут варьироваться.
- Предостережение: никогда не оставляйте ребенка в ванной или в ванне комнате без присмотра взрослых. Всегда проверяйте температуру воды перед тем, как опустить ребенка в ванну.
- Фильтры должны чистить взрослые.

Item Number 40139
Made in China
Fabriqué en Chine
© 2014 GME

8LB

SUBMARINE SPRAY STATION

EN INSTRUCTION LEAFLET

Please read and retain for future reference.

Battery operated bath toy with unique water circulation pumping system and water activity station.

Contents:

- 1 x submarine water pump unit including diver shower head
- 1 x water activity station

DE GEBRAUCHSANWEISUNG

Bitte lesen und gut aufbewahren. Batteriebetriebenes

Musikbadespielzeug mit einzigartigem Wasserzirkulations-Pumpsystem und der Wasseraktivität-Station.

Inhalt:

- 1 x Wasserpumpe U-Boot-Einheit mit Taucher-Duschkopf
- 1 x Wasserspiel-Station



Yookidoo®
celebrating discovery

2-6
years

PATENT PENDING

FR MODE D'EMPLOI

Lire les instructions attentivement et les conserver pour toute consultation ultérieure.

Jouet de bain fonctionnant à piles avec circuit fermé et cascade jeux d'eau.

Contient:

- 1 x sous-marin avec douchette
- 1 x tuyau jeu d'eau

IT FOGLIO D'ISTRUZIONI

Si prega di leggere e conservare per riferimenti futuri.

Gioco da bagnetto funzionante con batterie, con esclusivo sistema di circolazione dell'acqua tramite pompaggio e unità per giochi d'acqua.

Contenuti:

- 1 x unità sottomarino per pompare l'acqua incluso doccino a forma di sommozzatore
- 1 x unità per giochi d'acqua

ES FOLLETO DE INSTRUCCIONES

Conservar esta información para futuras consultas.

Juguete de baño con circulación de agua en una dirección y sistema de bombeo en el conjunto de actividades acuáticas. Funciona con pilas.

Contiene:

- 1 x submarino bomba de agua con buzo manguera de ducha
- 1 x conjunto de actividades

NL INSTRUCTIES

Lees en bewaar voor gebruik in de toekomst.

Speelgoed voor in bad met unieke watercirculatie en een pompsysteem en wateractiviteitstation inwerking gesteld d.m.v. batterijen.

Inhoud:

- 1 x onderzeeër waterpomp met duikersdouchekop
- 1 x wateractiviteitstation

PT CARTILHA DE INSTRUÇÕES

Por favor, leia e guarde-o para futura consulta.

Brinquedo para ser usado no banho, com um sistema exclusivo de bombeamento para a circulação de água e estação de atividade de água. Funciona a pilhas.

Conteúdo:

- 1 x unidade da bomba submarina, incluindo um chuveiro do mergulhador
- 1 x estação de atividade de água

RU ВКЛАДЫШ С ИНСТРУКЦИЯМИ

Пожалуйста, прочитайте и сохраните инструкцию.

Игрушка работает на батарейках. При включении игрушки создаются разные водные эффекты.

В наборе:

- 1 x "подводная лодка"
- 1 x Активность воды центр

FCC STATEMENT: This device complies with Part 15 of the FCC Rules. Operation is subject to the following two conditions: (1) this device may not cause harmful interference, and (2) this device must accept any interference received, including interference that may cause undesired operation.

WARNING: Changes or modifications to this unit not expressly approved by the party responsible for compliance could void the user's authority to operate the equipment.

NOTE: This equipment has been tested and found to comply with the limits for a Class B digital device, pursuant to Part 15 of the FCC Rules. These limits are designed to provide reasonable protection against harmful interference in a residential installation. This equipment generates, uses and can radiate radio frequency energy and, if not installed and used in accordance with the instructions, may cause harmful interference to radio communications. However, there is no guarantee that interference will not occur in a particular installation. If this equipment doesn't cause harmful interference to radio or television reception, which can be determined by turning the equipment off and on, the user is encouraged to try to correct the interference by one or more of the following measures:

- Reorient or relocate the receiving antenna.
- Increase the separation between the equipment and receiver.
- Connect the equipment into an outlet on a circuit different from that to which the receiver is connected.
- Consult the dealer or an experienced radio TV / technician for help.

4 X 1.5V 'AA' (LR6)

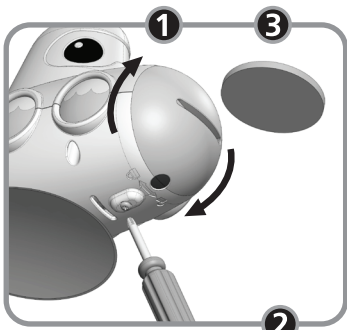
- Requires 4 "AA" batteries, not included.
- Fonctionne avec 4 piles "AA", non incluses.
- Requiere 4 pilas "AA", no incluidas.
- Requer 4 pilhas "AA", não incluídas.

- Die für den Betrieb erforderlichen 4 AA- Batterien sind nicht im Lieferumfang enthalten.
- Richiede 4 batterie "AA", non incluse.
- 4 "AA" batterijen zijn vereist, niet inbegrepen.
- Требуются 4 батарейки "AA", батарейки не прилагаются.

www.yookidoo.com (4,1,8)
This product meets or exceeds the safety requirements of **ASTM F963**.
Ce produit répond aux normes de sécurité **ASTM F963** ou excède celles-ci.



Warning:
Not suitable for children under 18 months. Long cord/Long chain. Strangulation hazard.



EN

REPLACING THE BATTERIES

Always ensure that the product is thoroughly dry before inserting or replacing batteries.

To insert the batteries, locate the battery compartment in the nose section of the submarine **1**. Unscrew the single safety screw **2** located opposite the alignment mark using a Phillips screwdriver and then unscrew the battery compartment cover using a coin **3**. Pull out the battery case and insert 4 x 1.5v AA (LR6) batteries as shown ensuring correct polarity. Replace the battery case and cover and screw firmly into position ensuring that the alignment marks are in the correct position and that the battery compartment is completely sealed and water tight before use. Tighten safety screw.

ASSEMBLY

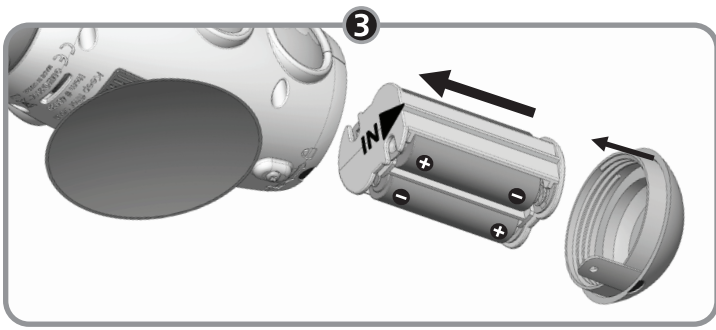
Place the submarine pump unit on the bottom of the bath tub ensuring that the water level is no less than 5 cm **4**. Attach the water activity station to the side of the bath tub using the suction cups ensuring that the yellow propeller is 1 cm above the water level **5**.

HOW TO PLAY

To help your child become familiar with the toy, we suggest parent and child play together at first. The submarine pump unit draws water up through the submarine and supplies a stream of water to the diver shower head. To activate the diver shower head, use the triggers on the sides of the diver **6** to activate the water spray. Aim the diver shower head at one of the two funnels at the top of the water activity station **7** to set off a magical chain reaction. Spraying water into the right funnel will spin the water gauge and run water through the red & white water pipe. Spraying water into the left funnel will roll the eyes and spin the propeller. Left funnel can also be removed for experimenting with water flow and diver shower head can be used for extra activities such as hair and body washing.

CLEANING THE FILTER

The filter should be cleaned every time the batteries are replaced. Unscrew the filter and pull it out **8**. Wash with soap and water, ensuring that the filter mesh is completely open. Make sure propeller is also clean and spins freely. Reposition the filter and screw it back.



FR

REMPLACEMENT DES PILES

Toujours s'assurer que le jouet est complètement sec avant d'insérer ou remplacer les piles. Pour insérer les piles, repérer le compartiment à piles situé dans la partie avant du sous-marin **1**. Dévisser la vis de sécurité **2** située face à l'alignement en utilisant un tournevis cruciforme puis dévisser le compartiment à piles en utilisant une pièce de monnaie **3**. Extraire le compartiment à piles et insérer 4 piles 1.5v AA (LR6) en respectant bien les polarités. Remplacer et resserrer le compartiment et le couvercle et visser fermement en position en s'assurant que les marques d'alignement sont en bonne position. S'assurer que le compartiment à piles est bien serré et étanche avant toute utilisation. Serrer la vis de sécurité.

ASSEMBLAGE

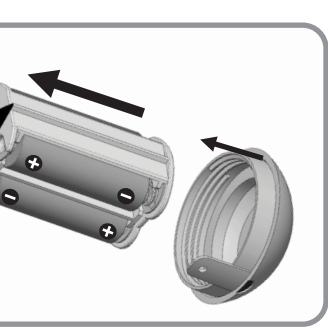
Placer le sous-marin au fond de la baignoire en s'assurant que le niveau de l'eau ne soit pas inférieur à 5 cm **4**. Fixer la cascade jeux d'eau sur le bord de la baignoire à l'aide des ventouses en veillant à ce que la petite hélice jaune soit à environ 1 cm au-dessus du niveau de l'eau **5**.

COMMENT JOUER

Pour aider l'enfant à se familiariser avec le jouet, nous suggérons aux parents de jouer avec l'enfant les premières fois. La pompe fait monter l'eau dans le sous-marin et crée un ruissellement d'eau jusqu'à la tête de la douchette. Pour activer la tête de la douchette, utiliser les gâchettes sur les côtés de la tête du plongeur **6**. Pointer la douche vers un des deux entonnoirs du tuyau jeu d'eau **7** pour faire une super réaction en chaîne. Faire couler l'eau dans l'entonnoir de droite va faire tourner la jauge d'eau et faire couler l'eau à travers le tuyau rouge et blanc. Faire couler l'eau dans l'entonnoir de gauche va faire rouler les yeux et faire tourner la petite hélice. L'entonnoir de gauche peut aussi se retirer pour faire s'écouler l'eau et la douchette peut être utiliser pour se mouiller les cheveux et le corps.

NETTOYAGE DU FILTRE

Le filtre doit être nettoyé à chaque fois que les piles sont remplacées. Dévisser le filtre et le retirer **8**. Le nettoyer avec de l'eau et du savon en s'assurant que le filet est bien propre. S'assurer aussi que l'hélice est propre et tourne librement. Repositionner le filtre et le visser.



ES

CAMBIO DE LAS PILAS

Asegúrese siempre de que el producto está completamente seco antes de insertar o sustituir las pilas. Para insertar las pilas, busque el compartimiento de la batería en la nariz del submarino **1**. Afloje el tornillo de seguridad único **2** situado frente a la marca de alineación con un destornillador y luego desenrosque la tapa del compartimento de la batería con una moneda **3**. Saque la caja de la batería e inserte 4 x 1.5V AA (LR6) pilas como se muestra. Asegúrese de orientar la polaridad correcta. Coloque y apriete la tapa de la batería en su posición con firmeza. Asegúrese que las marcas de alineación están en la posición correcta y el compartimiento de la batería está completamente sellado y estanco al agua antes de su uso. Apriete el tornillo de seguridad.

MONTAGE

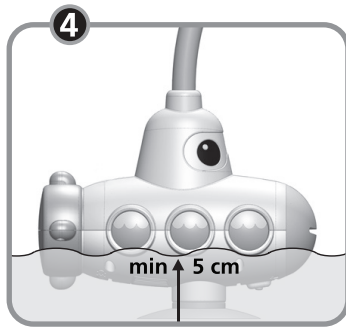
Sitúe el submarino bomba de agua en la parte inferior de la bañera. Asegúrese que el nivel de agua no es inferior a 5 cm **4**. Coloque el conjunto de actividades acuáticas en el lateral de la bañera con las ventosas, asegurando que la hélice amarilla está 1 cm por encima del nivel del agua **5**.

CÓMO JUGAR

Para ayudar a su hijo a familiarizarse con el juguete, le sugerimos que jueguen padres e hijos juntos al principio. La bomba absorbe agua a través del submarino y suministra agua a la manguera de ducha con forma de buzo. Para activar el buzo cabezal de ducha, presionar los pulsadores amarillos en los laterales del buzo **6** y se activará el pulverizador de agua. Dirija el cabezal de la ducha buzo hacia una de las dos chimeneas en la parte superior del conjunto de actividades acuáticas **7** para desencadenar una reacción en cadena mágica. Rociar agua en el embudo de la derecha hará girar la columna de agua y dejará correr el agua por el tubo de color rojo y negro. Rociar agua en el embudo de la izquierda hará rodar los ojos y hará girar la hélice. El embudo de la izquierda se puede quitar para experimentar con el flujo de agua. La manguera de ducha buzo se puede utilizar para actividades adicionales, tales como el lavado del cabello y el cuerpo.

LIMPIEZA DEL FILTRO

El filtro debe limpiarse cada vez que se reemplacen las baterías. Desenrosque el filtro y tire de él **8**. Lavar con agua y jabón, asegúrese que la malla del filtro está completamente abierta. Asegúrese de que la hélice está limpia y gira libremente. Vuelva a colocar el filtro y el tornillo de nuevo.



PT

SUBSTITUIÇÃO DAS PILHAS

Assegure-se que o produto esteja totalmente seco antes de colocar ou trocar as pilhas. Para colocar as pilhas, localize o compartimento das pilhas na parte do nariz do submarino **1**. Desenrosque a rosca de segurança **2** localizada na frente da marca de alinhamento usando uma chave de fenda Philips e, em seguida, desenrosque a tampa do compartimento usando uma moeda **3**. Retire o compartimento e coloque 4 pilhas 1.5V AA (LR6), como mostra a figura, verificando a polaridade correta. Reponha o compartimento das pilhas e aperte a tampa, enroscando firmemente para assegurar que as marcas de alinhamento fiquem na posição correta e que o compartimento esteja completamente fechado e à prova de água antes do uso. Aperte a rosca de segurança.

MONTGAGEM

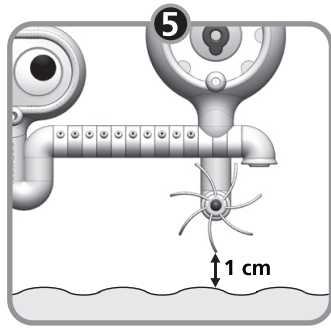
Coloque a unidade da bomba submarina no fundo da banheira, assegurando que o nível de água não seja menor que 5 cm **4**. Anexe a estação de atividade de água para o lado da banheira, usando as ventosas, assegurando que a hélice amarela fique 1 cm acima do nível da água **5**.

COMO BRINCAR

Para ajudar a criança a se familiarizar com o brinquedo, sugerimos que pais e filhos (as) joguem juntos primeiro. A unidade da bomba submarina puxa a água para cima por meio do submarino e fornece o fluxo de água para o chuveiro do mergulhador. Para acionar o chuveiro do mergulhador, utilize os botões dos lados do mergulhador **6**, acionando o jato de água. Aponte o chuveiro do mergulhador para um dos dois funis no topo da estação de atividade de água **7** para desencadear uma reação em cadeia mágica. O funil da direita irá girar o medidor de água e derramar água pelo tubo vermelho e branco, enquanto o da esquerda irá rolar os olhos e girar a hélice. O funil da esquerda também pode ser removido para fazer experiências com o fluxo de água, e o chuveiro do mergulhador pode ser usado para outras funções, como lavar o corpo e o cabelo.

LIMPEZA DO FILTRO

O filtro deve ser limpo a cada troca de pilhas. Desenrosque o filtro e retire-o **8**. Lave com água e sabão, assegurando que a malha de filtro fique completamente limpa. Certifique-se de que a hélice também fique limpa e gire livremente. Reposicione o filtro e aperte-o de volta.



DE

BATTERIEWECHSEL

Achten Sie immer darauf, dass das Produkt vor dem Einsetzen oder Austauschen der Batterien gut getrocknet ist. Das Batteriefach befindet sich in der „Nase“ des U-Bootes **1**. Schrauben Sie die Sicherungsschraube **2** gegenüber der Ausrichtungsmarke mit einem Kreuzschlitz-Schraubendreher auf und dann öffnen Sie den Batteriefachdeckel mit einer Münze **3**. Ziehen Sie das Batteriefach heraus und legen Sie 4 x 1.5 V AA Batterien (LR6) wie dargestellt ein. Stellen Sie sicher, dass die Batterien korrekt eingelegt sind und achten Sie auf das (+) und (-) Zeichen auf den Batterien und dem Produkt. Setzen Sie die Batterie-Abdeckung wieder auf und drehen Sie die Schraube fest. Achten Sie darauf, dass die Ausrichtungsmarken in der richtigen Position sind und dass das Batteriefach vollständig und wasserdicht verschlossen ist, bevor Sie das Produkt verwenden.

ZUSAMMENBAU

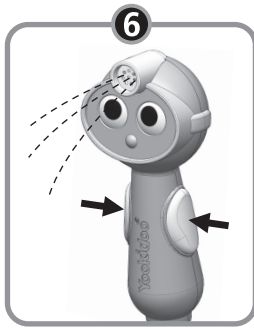
Legen Sie die U-Boot-Wasserpumpe auf den Boden der Wanne und achten Sie darauf, dass der Wasserstand mindestens 5 cm beträgt **4**. Befestigen Sie die Wasserspiel-Station mit den Saugnäpfen an der Seite der Badewanne und achten Sie darauf, dass sich der gelbe Propeller 1 cm über dem Wasserspiegel befinden **5**.

SPIELANLEITUNG

Um dem Kind zu helfen, sich mit dem Spielzeug vertraut zu machen, empfehlen wir Eltern, zunächst mit dem Kind zusammen zu spielen. Die U-Boot-Wasserpumpe zieht Wasser durch das U-Boot und liefert einen Strom von Wasser für den Taucher-Duschkopf. Um den Taucher-Duschkopf zu aktivieren, drücken Sie die Seitenflächen des Tauchers **6**, das Wasser spritzt aus dem Duschkopf. Lassen Sie Wasser aus dem Taucher-Duschkopf in einen der beiden Trichter an der Spitze des Wasserspieles **7** laufen, um eine magische Kettenreaktion in Gang zu bringen. Sprühen Sie Wasser in den rechten Trichter, dreht sich die Uhr und das Wasser läuft durch das rot-weiße Wasserrohr hinaus. Wenn Wasser in den linken Trichter gesprüht wird, beginnen die Augen zu rollen, und der Propeller dreht sich. Der linke Trichter kann auch abgenommen werden, um mit dem Wasserdurchfluss zu experimentieren. Der Taucher-Duschkopf kann für zusätzliche Aktivitäten, wie Haar- oder Körperwäsche, abgenommen werden.

REINIGUNG DES FILTERS

Bei jedem Batteriewechsel sollte der Filter des Produktes gereinigt werden. Dafür die Schraube der Filterabdeckung lösen und den Filter herausziehen **8**. Mit Wasser und Seife waschen, um sicherzustellen, dass das Sieb völlig sauber ist. Stellen Sie sicher, dass auch der Propeller sauber ist und sich frei dreht. Sollte der Propeller festsitzen, mit einem spitzen Gegenstand ein paar Mal drehen. Setzen Sie den Filter wieder ein und schrauben Sie ihn fest.



IT

SOSTITUZIONE DELLE BATTERIE

Assicuratevi sempre che il prodotto sia completamente asciutto prima di inserire o sostituire le batterie. Per inserire le batterie, posizionate il comparto apposito in corrispondenza del naso del sottomarino **1**. Svitare l'unica vite di sicurezza **2** che si trova di fronte al segno di allineamento usando un cacciavite Philips, poi svitate il coperchio del comparto delle batterie usando una moneta **3**. Estraeite l'alloggiamento delle batterie e inserite 4 batterie da 1.5v AA (LR6) mantenendo la corretta polarità. Riposizionate e fissate il coperchio ed avvitate fermamente facendo attenzione che i segni di allineamento siano nella posizione corretta e che prima dell'utilizzo il vano delle batterie sia ben sigillato e a prova d'acqua. Stringete accuratamente le viti.

MONTAGGIO

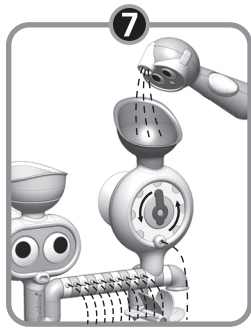
Posizionate l'unità di pompaggio del sottomarino sul fondo della vasca da bagno assicurandovi che il livello non sia inferiore a 5 cm **4**. Attaccate l'unità per giochi d'acqua alla parete della vasca da bagno usando le ventose ed assicurandovi che l'elica gialla sia 1 cm. al di sopra del livello dell'acqua **5**.

COME GIOCARE

Per aiutare il vostro bambino a familiarizzare col giocattolo suggeriamo che il genitore ed il bambino dapprima giochino insieme. L'unità di pompaggio raccoglie acqua attraverso il sottomarino e ne manda un flusso al doccino a forma di sommozzatore. Per attivare il doccino usate i pulsanti posizionati sui fianchi del sommozzatore **6**. Col doccino a forma di sommozzatore mirate uno dei due imbuto sulla parte superiore del gioco **7** per innescare una divertente reazione a catena. Spruzzando acqua nell'imbuto di destra si farà girare l'indicatore di livello dell'acqua la quale scorrerà nei tubi rossi e bianchi. Spruzzando acqua nell'imbuto di sinistra si faranno girare gli occhi e l'elica. L'imbuto di sinistra può anche essere rimosso per giocare e sperimentare con i getti d'acqua e il doccino a forma di sommozzatore può essere usato per attività extra come lavarsi il corpo e i capelli.

PULIZIA DEL FILTRO

Il filtro dovrebbe essere pulito ad ogni cambio di batterie. Svitare il filtro ed estraetelo **8**. Lavatelo con acqua e sapone, assicurandovi che la maglia del filtro sia completamente aperta. Assicuratevi che anche l'elica sia pulita e che giri liberamente. Riposizionate il filtro e riavvitatelo.



NL

VERVANGING VAN DE BATTERIJEN

Zorg er altijd voor dat het product volkomen droog is voordat u de batterijen inbrengt of vervangt. Om de batterijen in te brengen, moet u het vakje waar de batterijen zijn aan de onderkant van de onderzeeër vinden **1**. Schroef de beveiligingsschroef **2** die zich tegenover het uitleiningsteken bevindt met behulp van een Phillips schroevendraaier los **3** en leg er 4 x 1.5v AA (LR6) batterijen in zoals op het plaatje is weergegeven met de polen aan de juiste uiteinden. Leg het batterijendoosje terug en schroef het stevig aan terwijl u erop let dat de uitleining in de juiste positie is en het batterijendoosje volledig afgesloten is en geen water toelaat voordat u het speelgoed gebruikt. Schroef het stevig vast.

MONTAGE

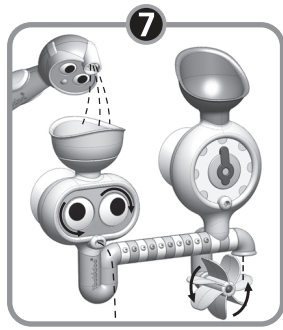
Breng de pomp van de onderzeeër aan de onderkant van de badkuip aan en zorg ervoor dat het water niet lager dan 5 cm hoog is **4**. Bevestig het wateractiviteitstation aan de zijkant van de badkuip met behulp van de zuigkapjes, terwijl u ervoor zorgt dat de gele propeller 1 cm boven het waterniveau ligt **5**.

HOE TE SPELEN

Om uw kind bekend te maken met het speelgoed, stellen we voor dat in het begin de ouder en het kind samen spelen. De pomp van de onderzeeër trekt het water omhoog door de onderzeeër en veroorzaakt een waterstroom naar de duiker-douchekop. Om de duiker-douchekop te activeren gebruik de trekkers aan de zijkanten van de duiker **6** om de waterstraal te activeren. Richt de duikersdouchekop op een van de twee kokers aan de bovenkant van het wateractiviteitstation **7** om een betoverende kettingreactie te activeren. Als het water in de rechter koker gespreoid wordt, gaat de watermeter draaien en stroomt het water door de rood & witte pijp. Als het water door de linker koker gespreoid wordt gaan de ogen rollen en begint de propeller te draaien. De linker koker kan ook verwijderd worden om met de waterstroom te experimenteren en de duikersdouchekop kan ook voor extra activiteiten gebruikt worden zoals je haar en lichaam te wassen.

HET REINIGEN VAN DE FILTER

Elke keer als u de batterijen verwisselt moet de filter worden gereinigd. Schroef de filter los en trek hem naar buiten **8**. Was hem met water en zeep en zorg ervoor dat het filternet volledig open is. Let erop dat de propeller ook schoon is en vrij rond kan draaien. Zet de filter weer op zijn plaats en schroef hem vast.



RU

ДОБАВЛЕНИЕ БАТАРЕЕК

Прежде чем вставить батарейки, убедитесь, что поверхность игрушки сухая. Батарейный отсек находится в носовой части "подводной лодки". Для замены батареек: **1** Открутите винт безопасности **2**, расположенный напротив отметки, с помощью крестообразной отвертки, затем снимите крышку батарейного отсека **3**. Вставьте 4 батарейки 1.5v AA (LR6), соблюдая полярность. Прикрутите крышку батарейного отсека. Убедитесь, что крышка герметично закрыта и не пропускает воду. Затяните предохранительный винт.

СБОРКА

Закрепите "подводную лодку" при помощи присосок ко дну ванны. Вода должна покрывать игрушку примерно на 5 см **4**. Прикрепите другие части игрушки к стенкам ванны или кафелю также при помощи присосок, так, чтобы желтый пропеллер был выше воды на 1 см **5**.

ИНСТРУКЦИИ К ИГРЕ

"Подводная лодка" закачивает воду через насос и подводит воду к игрушечному душу. Для активации душа нажмите на боковые кнопки **6**. Направьте струйки воды в правую воронку и вы увидите как стрелка на насосе начнет двигаться, а поток воды проходить через красно-белую трубу **7** Если направить воду в левую воронку, то начнет работать желтый пропеллер и глаза у нарисованного человека будут вращаться. Кроме этого левая воронка снимается, а душ можно использовать для мытья тела и головы вашего малыша.

ЧИСТКА ФИЛЬТРА

Чистку фильтра нужно проводить каждый раз при замене батареек. Открутите и выньте фильтр **8**, промойте его с мылом и водой. Убедитесь, что пропеллер, тоже чистый и вращается свободно. Проверьте, что фильтр высох и вставьте обратно в игрушку.